



Rhovac 106

Stofzuiger

Gebruikershandleiding



Kroonint B.V.

Albert Plesmanweg 77 3088 GB Rotterdam

+31 10-2946969

info@kroonint.nl

www.kroonint.nl





Voorwoord

Dank u voor uw aankoop van de i-vac[®] 6 stofzuiger. De i-vac[®] 6 is ontwikkeld met behulp van de feedback van gebruikers met jarenlange ervaring, met als resultaat een aantal slimme innovaties voor de i-vac[®] 6. De behuizing is bijvoorbeeld gemaakt van duurzaam en schokbestendig materiaal en onderdelen kunnen eenvoudig worden vervangen. Dankzij de langere levensduur is deze stofzuiger groener dan andere stofzuigers. Het cassettefilter voorkomt dat kleine schadelijke deeltjes zoals stof, bacteriën en huisstofmijt opnieuw in het milieu terechtkomen, met een schonere en verbeterde luchtkwaliteit als resultaat. Er is een thermosensor toegevoegd om oververhitting te voorkomen en de stroomtoevoer automatisch af te sluiten. i-team Professional heeft de Whizzo ontwikkeld die een fluitend geluid maakt als er een blokkade optreedt en de druk in de i-vac[®] 6 te hoog wordt. Tijdens kantooruren kunt u het geluidsniveau van de i-vac[®] 6 verlagen door de energiestand "LAAG" in te schakelen. De zuigmond met plat uiteinde en laag profiel past zich aan verschillende oppervlakken aan en past onder moeilijk bereikbare plaatsen. Tenslotte heeft de i-vac[®] 6 een geurcassette om tijdens het gebruik frisse lucht te verspreiden.

De i-vac[®] 6 is gemakkelijk te gebruiken als u de instructies opvolgt. Lees de gebruikershandleiding zorgvuldig door. Zorg dat u vertrouwd bent met de juiste bedienings- en onderhoudsprocedures. Bewaar de handleiding op een veilige plaats. De handleiding is een essentieel onderdeel van de i-vac[®] 6 en moet bij doorverkoop of omruilen aan de nieuwe eigenaar worden overhandigd. Elke i-vac[®] 6 heeft een uniek identificatienummer dat u vindt op de onderkant. Uw i-team partner heeft dit nummer nodig wanneer u onderdelen bestelt.

Wanneer in deze handleiding wordt verwezen naar "de fabrikant", is dit Future Cleaning Technologies B.V., een dochteronderneming van i-team in Eindhoven. Wanneer wordt verwezen naar "partner", is dit uw lokale i-team wederverkoper die ook ondersteuningsdiensten levert.

Doel van de gebruikershandleiding

De gebruikershandleiding is bedoeld om de gebruiker tijdens de levensduur van de i-vac[®] 6 de informatie te geven die nodig is om de i-vac[®] 6 correct, efficiënt en veilig te gebruiken, ook bij redelijkerwijs te voorzien misbruik.

De gebruikershandleiding bevat instructies met betrekking tot:

- persoonlijke veiligheid van de operator;
- beoogd en niet-beoogd gebruik van de i-vac[®] 6;
- instructies voor dagelijks gebruik;
- onderhoudsinstructies;
- opslagvoorwaarden;
- het afdanken van de i-vac[®] 6.

Deze instructies moeten worden opgevolgd om risico's te vermijden die kunnen leiden tot fysieke en/of materiële schade.

Doelgroep

Deze gebruikershandleiding is bedoeld voor mensen die de i-vac[®] 6 gebruiken en hun supervisors, maar ook voor partners en importeurs.






Gebruikers van de i-vac[®] 6

De i-vac[®] 6 mag alleen worden gebruikt door personen die:

- de instructies in deze handleiding hebben gelezen en begrepen;
- zijn opgeleid door een ervaren gebruiker die de instructies in deze handleiding heeft gelezen en begrepen.

Leeswijzer

In deze handleiding worden de volgende symbolen en termen gebruikt om de lezer te attenderen op veiligheidskwesties en belangrijke informatie:

Symbol	Term	Uitleg
	WAARSCHUWING	Geeft een gevaarlijke situatie aan die, als de veiligheidsinstructies niet worden opgevolgd, kan leiden tot letsel bij de gebruiker of omstanders en lichte en/of matige schade aan het product of de omgeving.
	LET OP	Geeft een gevaarlijke situatie aan die, als de veiligheidsinstructies niet worden opgevolgd, kan leiden tot lichte en/of matige schade aan het product of de omgeving.
	ATTENTIE	Geeft een aansprakelijkheidssituatie aan, waarbij de fabrikant of zijn partners en gelieerde instanties niet aansprakelijk kunnen worden gesteld voor schade veroorzaakt door niet-naleving.



Inhoud

Voorwoord.....	3
Doel van de gebruikershandleiding	3
Doelgroep.....	3
Gebruikers van de i-vac® 6.....	4
Leeswijzer.....	4
1 Inleiding	7
1.1 Beoogd gebruik van het product.....	7
1.2 Niet-beoogd gebruik van het product.....	8
1.3 Levensduur.....	9
1.4 Wijzigingen.....	9
1.5 Specificaties.....	9
1.6 Garantie.....	10
1.7 Identificatie.....	10
2 Beschrijving.....	11
3 Veiligheid.....	12
3.1 Algemene veiligheidsinstructies	12
3.2 Veiligheid tijdens gebruik	12
3.3 Risico's tijdens het gebruik	13
4 Transport en opslag.....	13
5 Montage en installatie.....	14
5.1 Uitpakken.....	14
5.2 Montage	15
5.3 De stofzak vervangen	16
6 Werking.....	20
6.1 Voordat u begint	20
6.2 Starten	21
6.2.1 Snelheid aanpassen	22
6.2.2 Hoogte aanpassen.....	22
6.2.3 Werken op trappen of oneffen oppervlakken	22
6.2.4 De stofzak controleren	22
6.2.5 Na het gebruik	23



7	Onderhoud	24
7.1	Schoonmaken	24
7.1.1	Het apparaat schoonmaken	24
7.1.2	De slang en de steel schoonmaken.....	24
7.2	De filters en het geurtablet vervangen.....	25
7.2.1	Het cassettefilter vervangen	25
7.2.2	Het vervangen van het motorfilter.....	26
7.2.3	De geluiddemper bovenop de motor vervangen	27
7.2.4	Het geurtablet vervangen	28
7.3	Staat van het hulpstuk.....	28
7.4	Beschadigde of versleten onderdelen.....	28
7.5	Onderhoudsfrequentie	28
7.6	Opbergen.....	28
8	Problemen oplossen	29
9	Buitenbedrijfstelling en verwijdering	30
10	Bijlagen	31
10.1	CE-certificaat.....	31



1 Inleiding

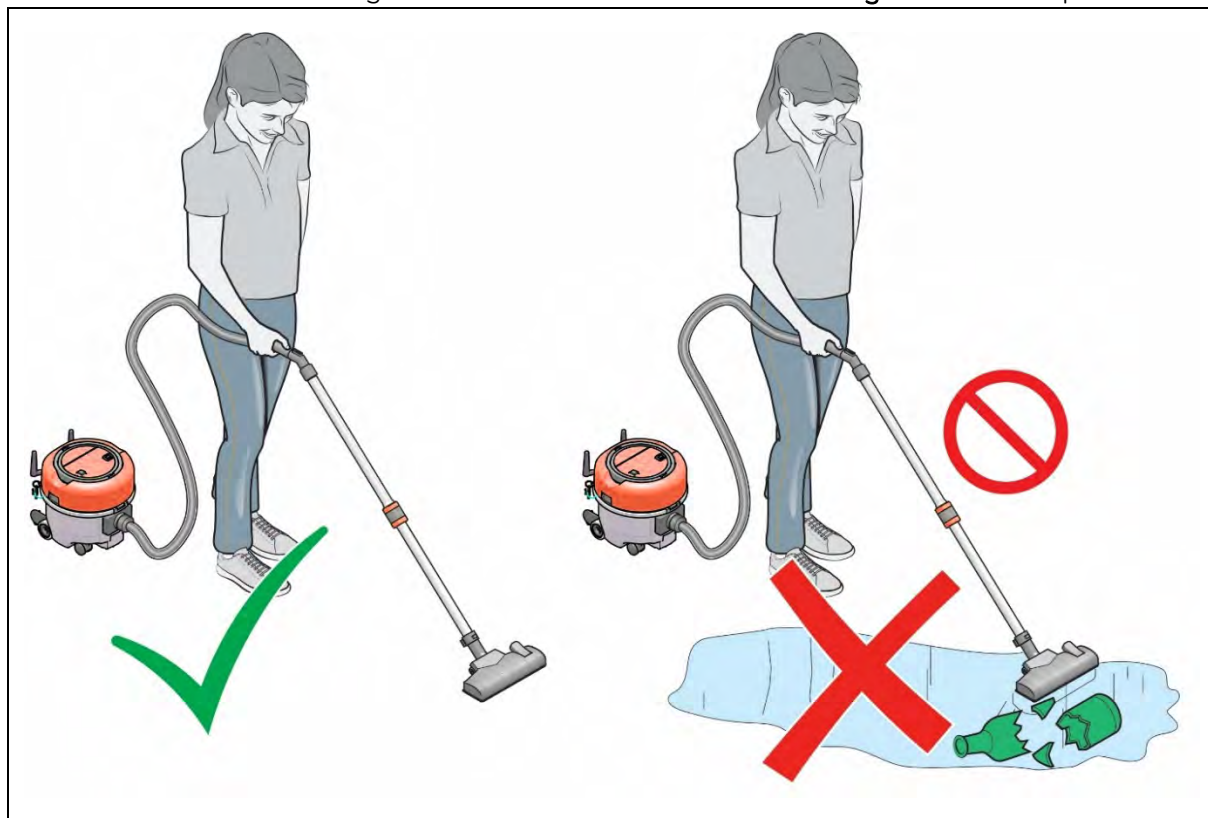
De i-vac® 6 is een veilig en gebruiksvriendelijk apparaat. Het is uitgerust met verschillende accessoires voor het stofzuigen van verschillende oppervlakken en met beveiligingsapparatuur zoals de Whizzo. Deze handleiding helpt u op weg en geeft uitleg over de bediening en het onderhoud.

Deze handleiding is bedoeld voor mensen die met de i-vac® 6 werken en dagelijks onderhoud uitvoeren (zie ook "Doelgroep"). Neem de handleiding volledig door voordat u het apparaat de eerste keer gebruikt. Deze handleiding beschrijft de juiste wijze van gebruik, de veiligheidsmaatregelen, het onderhoud en het transport. Bovendien bevat de handleiding informatie over de accessoires: de hulpstukken en de borstel.

i-team Professional werkt voortdurend aan het verbeteren van al zijn producten op basis van de ervaring en feedback van gebruikers. Eventuele verschillen tussen de tekst en/of afbeeldingen in deze handleiding en uw i-vac® 6 kunnen het gevolg zijn van de verschillen tussen modellen of mogelijke veranderingen door voortdurende ontwikkeling en innovatie.

1.1 Beoogd gebruik van het product

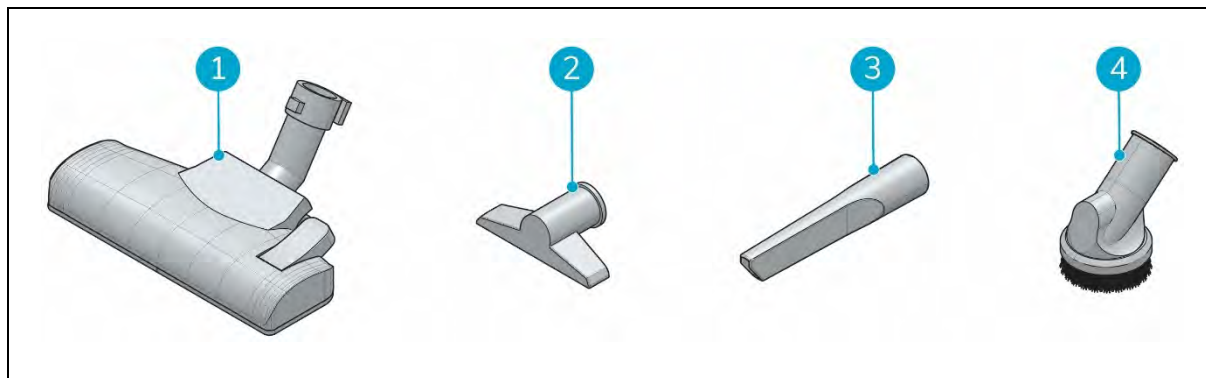
De i-vac® 6 is bedoeld voor gebruik binnenshuis om uitsluitend **droge** materialen op te ruimen.



Afbeelding 1

De i-vac® 6 is geschikt voor commercieel gebruik. Bijvoorbeeld: in hotels, scholen, ziekenhuizen, fabrieken, winkels en kantoren.

Er worden vier hulpstukken bij de i-vac® 6 geleverd zodat deze op verschillende soorten oppervlakken kan worden gebruikt. Deze hulpstukken zijn eenvoudig te vervangen. Selecteer het juiste hulpstuk voor elke taak, zie Afbeelding 2.



Afbeelding 2

1. Vloerzuigmond.
2. Zuigmond voor bekleding.
3. Spleetzuigmond.
4. Ronde borstel.

Controleer de filters, stofzak, netsnoer en slang regelmatig op vervuiling of schade. Vervang beschadigde delen. Zie paragraaf 7.4 voor meer informatie over het bestellen van onderdelen voor de i-vac® 6.

GEBRUIK ALLEEN originele onderdelen van i-team Professional ! i-team Professional geeft GEEN garantie indien niet-originele onderdelen worden gebruikt. Dit geldt vooral ook voor de stofzak, omdat deze een fleecervoering heeft die voorkomt dat het filter nat wordt tijdens het stofzuigen van een absorberende deurmat.

Zorg dat de i-vac® 6 wordt onderhouden zoals beschreven in paragraaf 7 Onderhoud. Het niet opvolgen van het aanbevolen onderhoud kan leiden tot gevaarlijke situaties. i-team Professional geeft dan mogelijk GEEN garantie.

Houd de i-vac® 6 en de accessoires schoon.

1.2 Niet-beoogd gebruik van het product



WAARSCHUWING

Niet-beoogd gebruik kan gevolgen hebben voor de veiligheid van gebruikers en omstanders en maakt de garantie op het product ongeldig.

De i-vac® 6 is niet bedoeld om iets anders dan droge materialen te reinigen.

De i-vac® 6 is niet geschikt voor het opruimen van:

- natte materialen of water;
- hete as of brandende sigarettenpeuken;
- gevaarlijke of explosieve stoffen;
- gevaarlijke biologische stoffen;
- fijnstof.



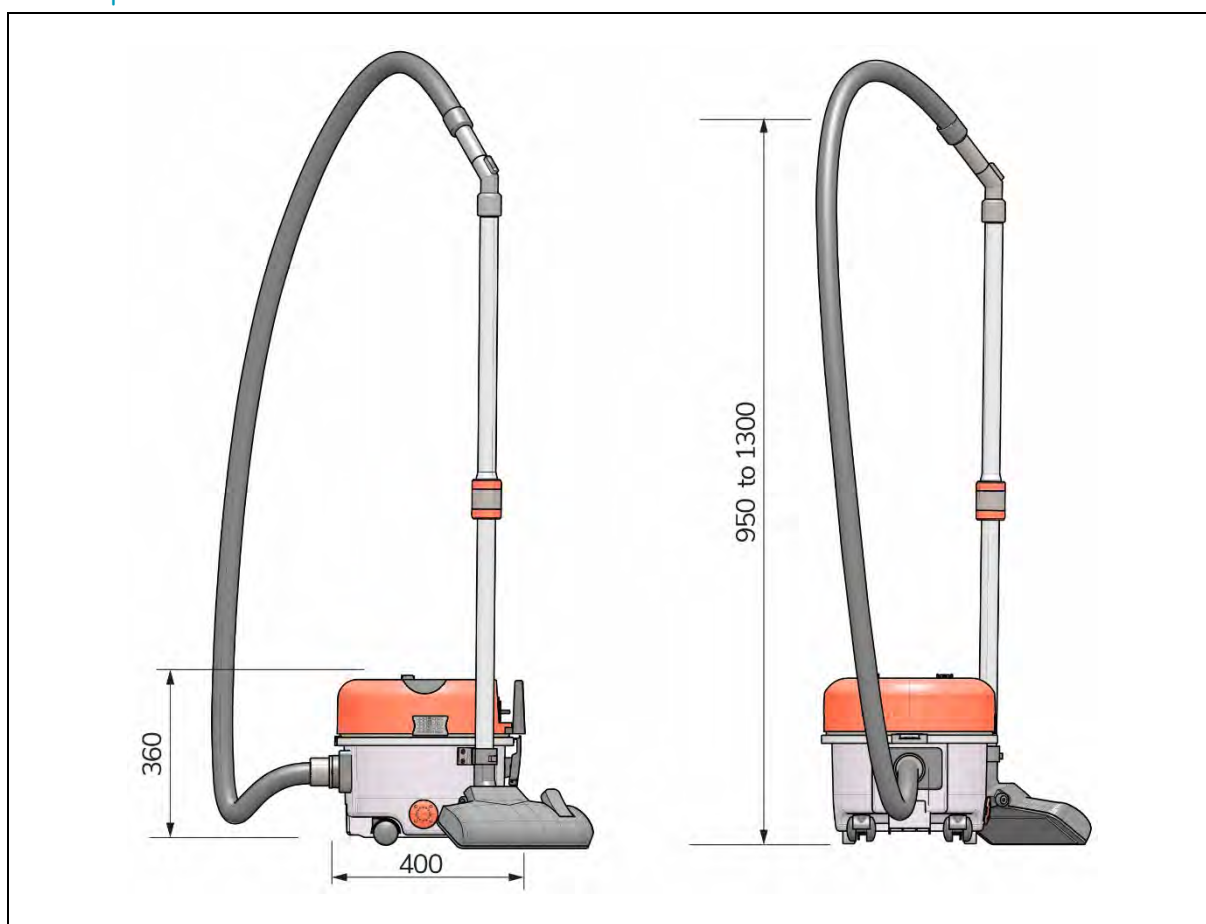
1.3 Levensduur

Voor een goede werking en een lange levensduur van de i-vac® 6, is het belangrijk om de aanbevolen onderhoudsintervallen in deze handleiding te volgen.

1.4 Wijzigingen

Het is niet toegestaan om zonder overleg met en toestemming van de fabrikant wijzigingen aan te brengen aan het ontwerp van de i-vac® 6. Als dit wel gebeurt, heeft dit gevolgen voor de garantie, zie paragraaf 1.6.

1.5 Specificaties



Afbeelding 3

Afmetingen product (hoofdunit):	400*380*360 mm
Diameter accessoires	32 mm
Kabellengte:	1500 cm
Lengte slang:	250 cm
Gewicht:	6,8 kg
Gewicht met snoer:	7,8 kg
Nettogewicht incl. verpakking	10,8 kg
Capaciteit (filterzak):	6 l
Spanning:	230-240 V
Vermogen (motor):	850/1100 W



Zuighoogte:	2200 mm
Luchtstroom:	29 l/sec 52 l/sec
Geluidsniveau:	58 dB 62 dB
Nat/droog	Droog
Afneembaar netsnoer	Ja
Materiaal	PP

1.6 Garantie

De i-vac® 6 mag alleen worden gebruikt met de meegeleverde materialen. Het gebruik van andere materialen kan tot schade aan de i-vac® 6 leiden en een risico voor de gebruiker vormen. Het gebruik van andere materialen maakt de fabrieksgarantie ongeldig. De garantieperiode is 1 jaar.

1.7 Identificatie

Elke i-vac® 6 heeft een uniek serienummer (zie afbeelding 4) dat zich op de onderkant bevindt. Uw i-team partner heeft dit nummer nodig wanneer u onderdelen bestelt.

Uitleg typeplaatje:



Producttype: i-vac® 6
Productiecode: C06.I-V.XXXXX
Model: C06
Serienummer:

Distributeur: i-team Professional

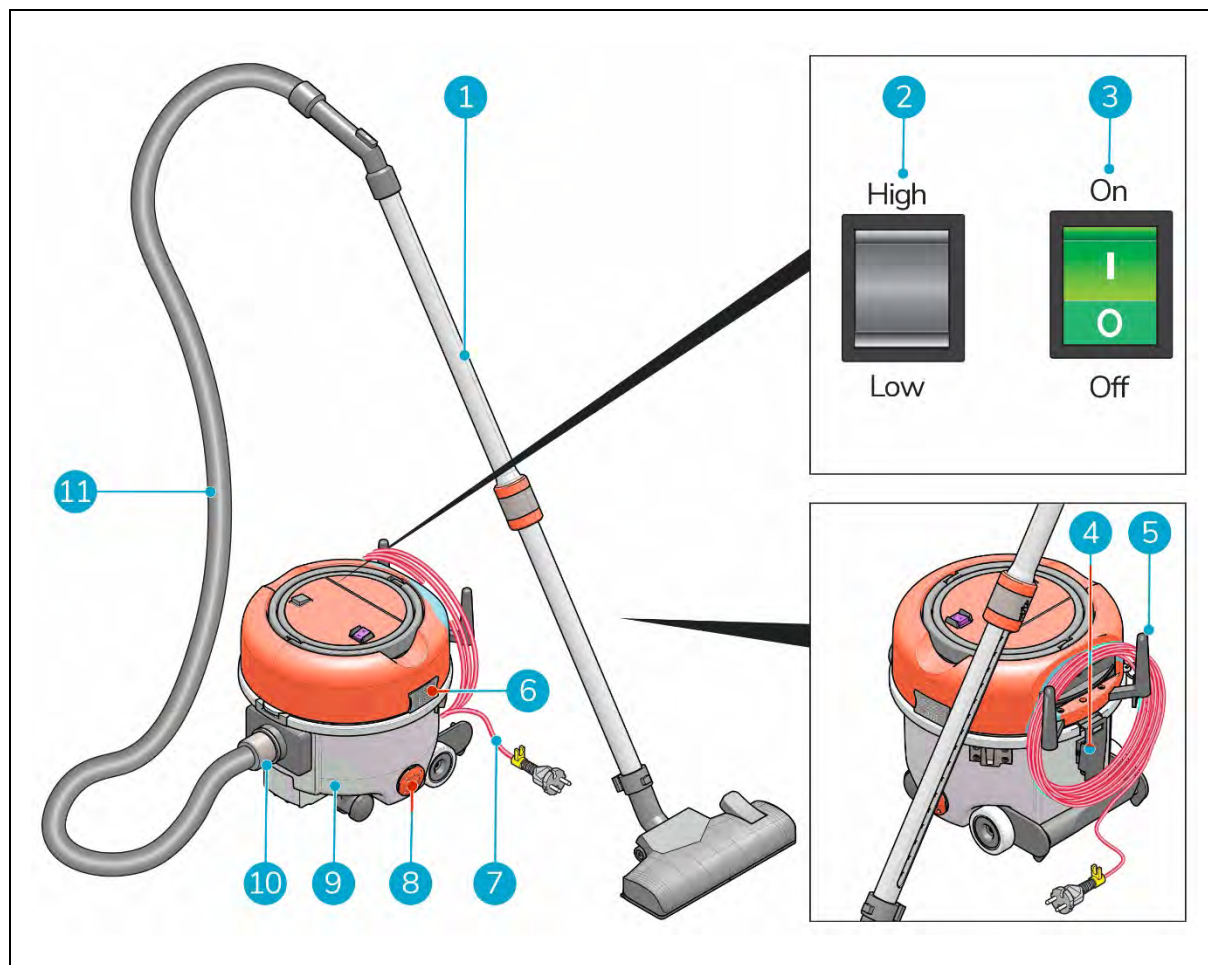
Afbeelding 4



2 Beschrijving

De behuizing van de i-vac® 6 is gemaakt van onbreekbaar materiaal en de slang heeft een extra sterk middenstuk zodat deze lang meegaat. De lengte van de steel is eenvoudig te verstellen en kan met 4 verschillende hulpstukken worden gecombineerd om de i-vac® 6 op verschillende oppervlakken te gebruiken.

De i-vac® 6 bestaat uit:



Afbeelding 5

Legenda

- | | |
|--|---|
| 1. De steel. | 7. Het netsnoer. |
| 2. De schakelaar hoog/laag. | 8. Het waarschuwingssysteem van Whizzo. |
| 3. De hoofdschakelaar AAN/UIT. | 9. De behuizing. |
| 4. De vergrendeling om de behuizing te openen. | 10. De slangaansluiting. |
| 5. De beugel voor het oprollen van het netsnoer. | 11. De slang. |
| 6. De houder voor geurtablet. | |



3 Veiligheid

Veiligheid staat voorop. Neem daarom de tijd om deze veiligheidsinstructies goed te lezen en te begrijpen. Onjuist gebruik kan schade veroorzaken of de garantie van de fabrikant ongeldig maken.

3.1 Algemene veiligheidsinstructies



WAARSCHUWING

Gebruik de i-vac[®] 6 **NIET** zonder filterstofzak.

- Zorg dat het netsnoer volledig is afgewikkeld voordat u de i-vac[®] 6 gaat gebruiken.
- Verwijder kleine voorwerpen zoals paperclips en spelden van de vloer voordat u de i vac[®] 6 gaat gebruiken. Deze kunnen het apparaat beschadigen.

3.2 Veiligheid tijdens gebruik



WAARSCHUWING

STOP ONMIDDELIJK MET GEBRUIKEN als de i-vac[®] 6 niet goed werkt of een vreemd geluid maakt. Geef de i-vac[®] 6 een onderhoudsbeurt voordat u deze weer gebruikt.



WAARSCHUWING

Gebruik de i-vac[®] 6 **NIET** op vochtige of natte oppervlakken. Dit veroorzaakt schade aan de i-vac[®] 6 en is gevaarlijk voor de gebruiker. Schade die wordt veroorzaakt door gebruik op een nat oppervlak, valt niet onder de garantie.



WAARSCHUWING

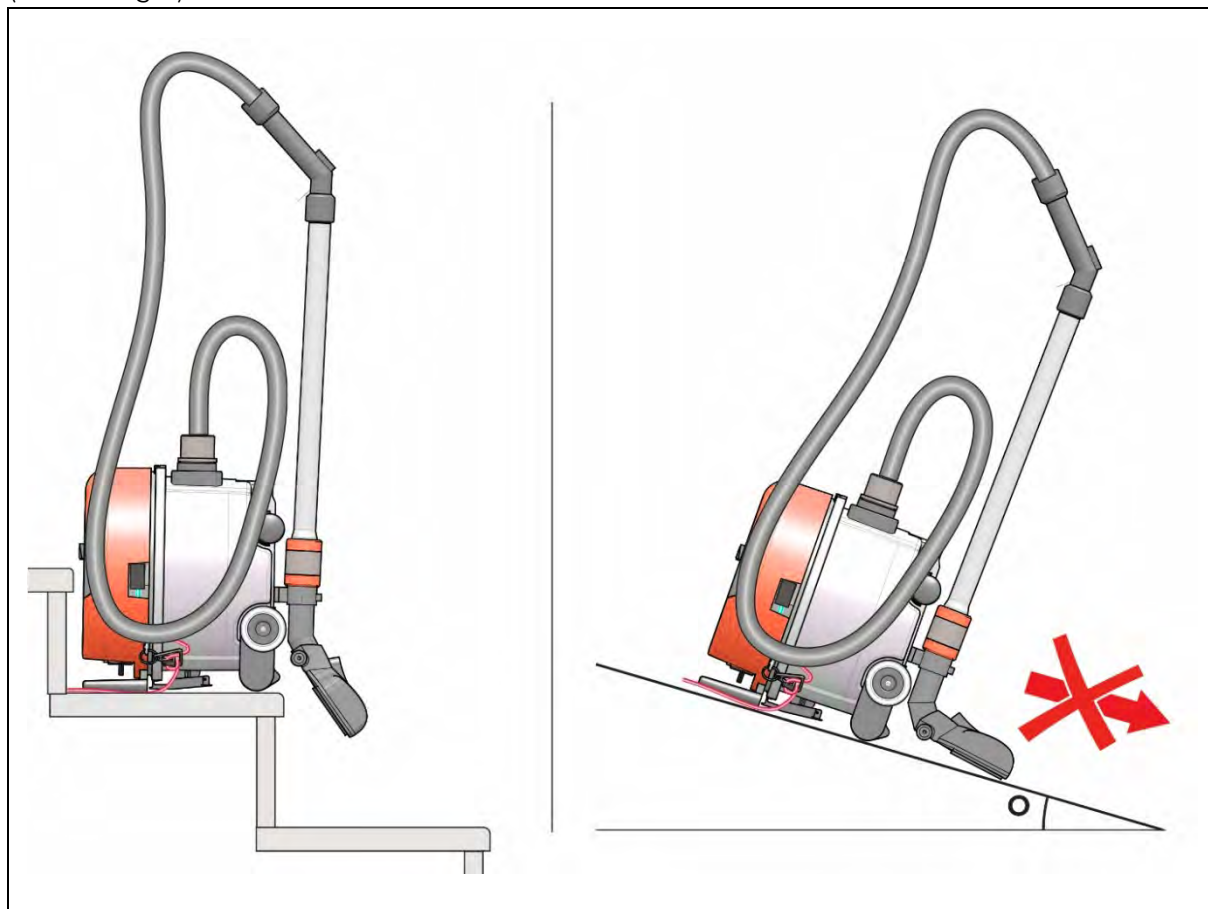
Laat de i-vac[®] 6 **NIET** over het netsnoer rijden.

- Wees voorzichtig bij het stofzuigen van de randen en franje van het vloerkleed.
- Als u een fluitend geluid hoort van de Whizzo, raadpleegt u paragraaf 8 "Problemen oplossen".
- Haal de stekker niet uit het stopcontact door aan het netsnoer te trekken.



3.3 Risico's tijdens het gebruik

Plaats de i-vac® 6 op de twee beugels voor het netsnoer wanneer u op een trap of oneffen oppervlak stofzuigt. Op deze manier kan de i-vac® 6 niet weggrollen of wegschuiven (afbeelding 6).



Afbeelding 6

4 Transport en opslag

- Berg de i-vac® 6 **NIET** buiten op.
- Berg de i-vac® 6 op een droge plaats op.

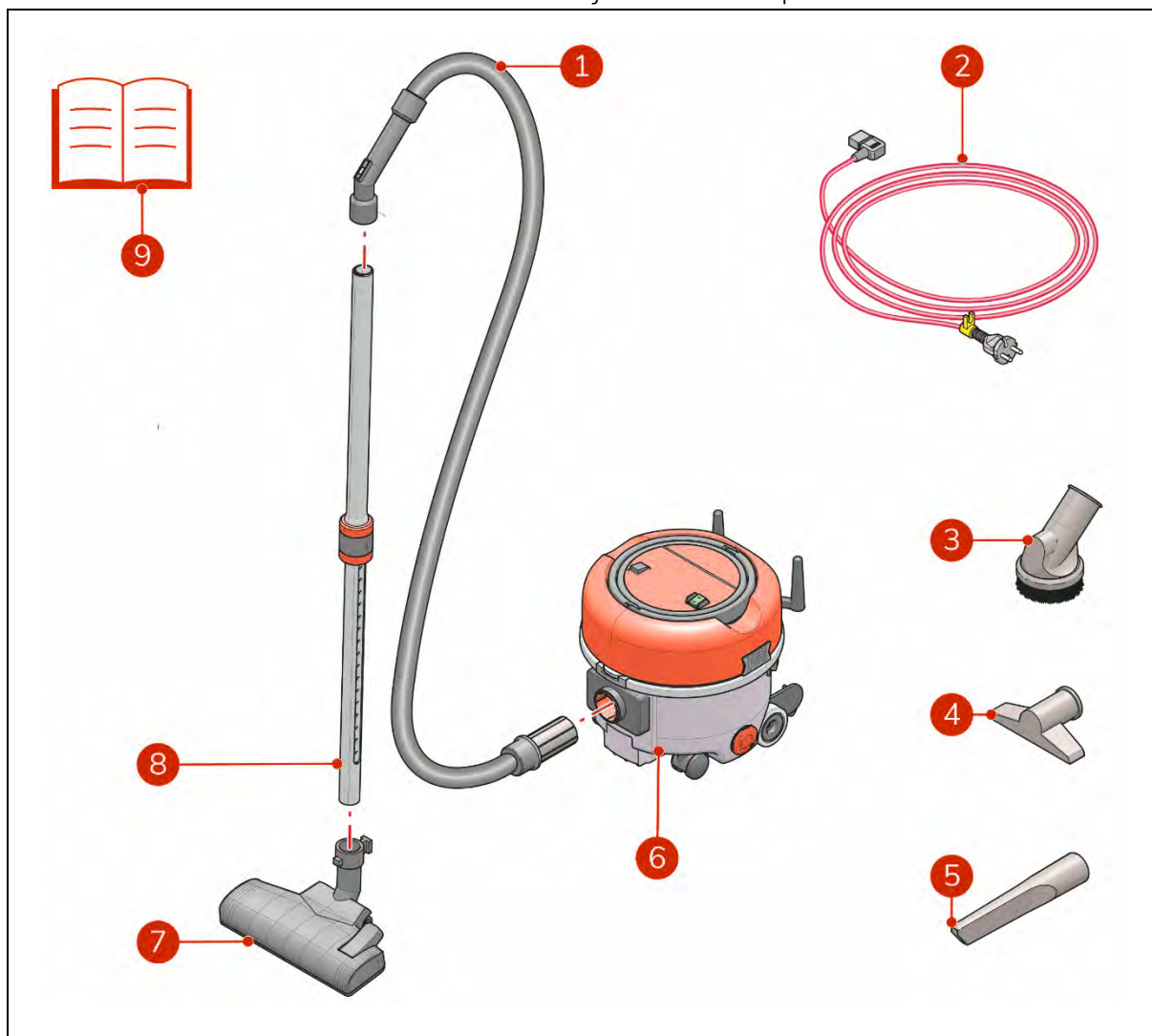


5 Montage en installatie

De i-vac® 6 is eenvoudig te monteren. Het apparaat wordt met 3 extra hulpstukken geleverd voor het stofzuigen van verschillende oppervlakken.

5.1 Uitpakken

De i-vac® 6 en alle onderdelen en accessoires zijn in 1 doos verpakt.



Afbeelding 7

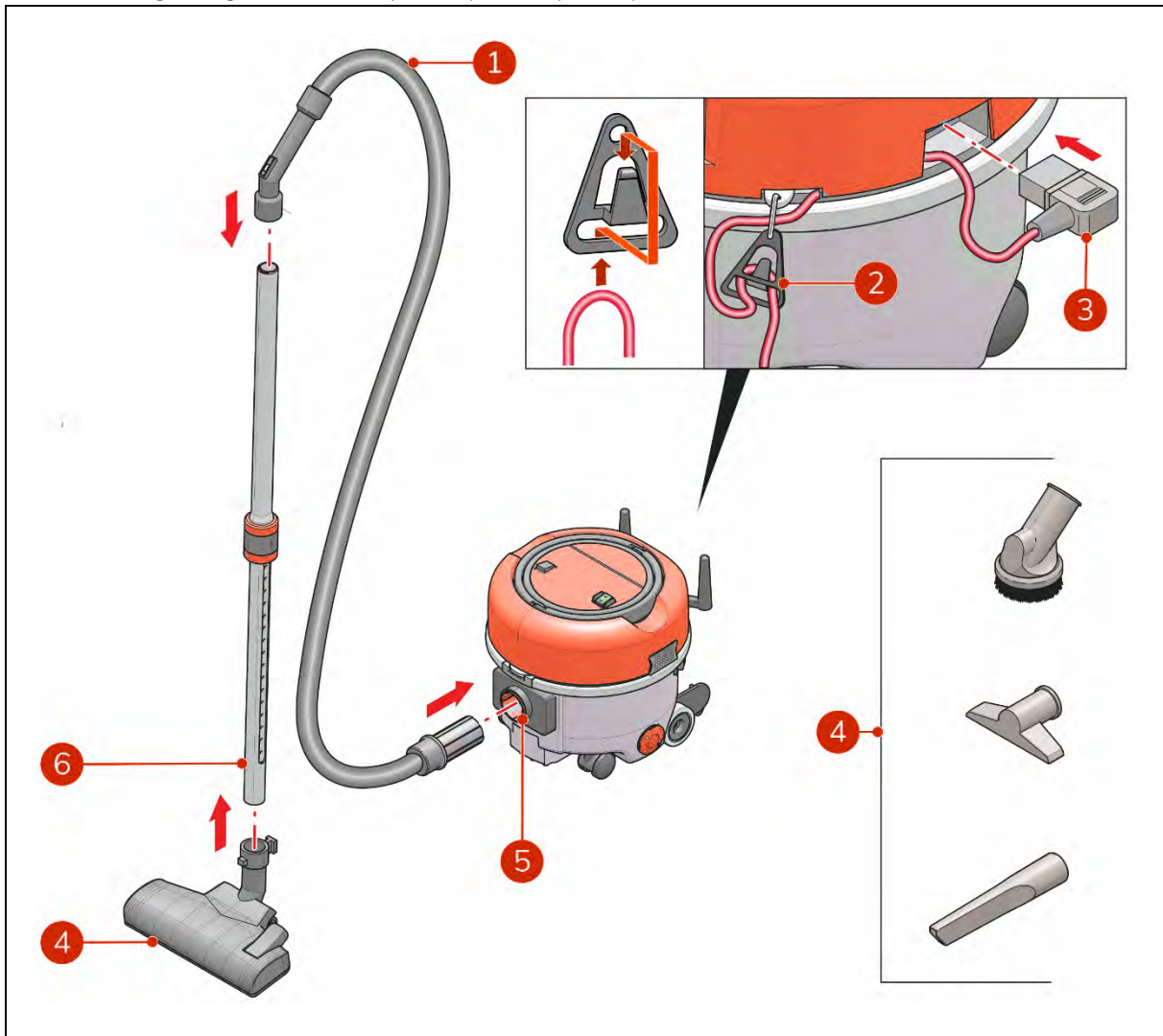
Legenda

- | | | | |
|----|-----------------------|----|----------------------------|
| 1. | 1x slang | 6. | 1x i-vac® 6 behuizing |
| 2. | 1x netsnoer | 7. | 1x vloerzuigmond |
| 3. | 1x ronde borstel | 8. | 1x steel |
| 4. | 1x bekledingszuigmond | 9. | Deze gebruikershandleiding |
| 5. | 1x spleetzuigmond | | |



5.2 Montage

1. Plaats het netsnoer in de trekontlasting van de kabel (afb. 8, pos. 2), op een kabellengte van ongeveer 10 tot 12 centimeter van de machine.
2. Steek de stekker van het netsnoer (afb. 8, pos. 3) in de sleuf.
3. Steek de slang (afb. 8, pos. 1) in de slangaansluiting (afb. 8, pos. 5).
4. Draai de slang rechtsom om hem op zijn plaats te vergrendelen.
5. Steek de slang in de steel (afb. 8, pos. 6).
6. Bevestig het gewenste hulpstuk (afb. 8, pos. 4) aan het brede uiteinde van de steel.



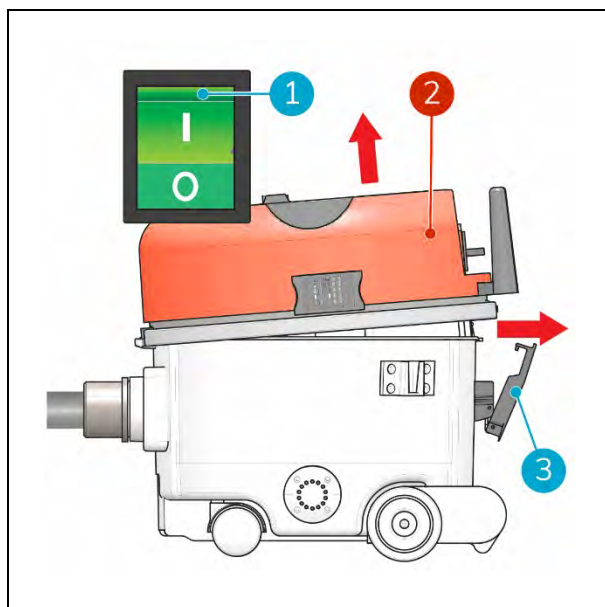
Afbeelding 8



5.3 De stofzak vervangen

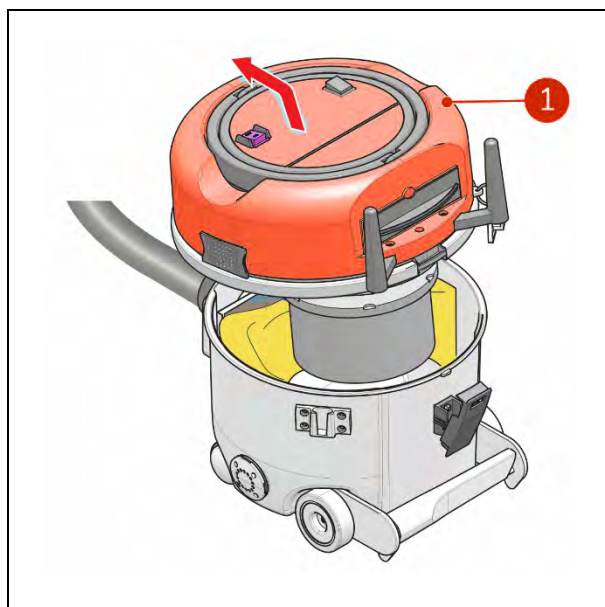
- Koppel het netsnoer los voordat u de stofzak vervangt.
- Gebruik alleen originele stofzakken van i-team.
- **Zorg ervoor dat de slang is verwijderd van de i-vac® 6 voordat u de stofzak verwijderd.** Dit kan schade aan de stofzak veroorzaken en is mogelijk slecht voor uw gezondheid als gevolg van stof.

1. Schakel de i-vac® 6 uit met de hoofdschakelaar (afb. 9, pos. 1).
2. Maak de vergrendeling los (afb. 9, pos. 3).
3. Til de kap (afb. 9, pos. 2) op onder de grijze rand aan de zijkant van de vergrendeling.



Afbeelding 9

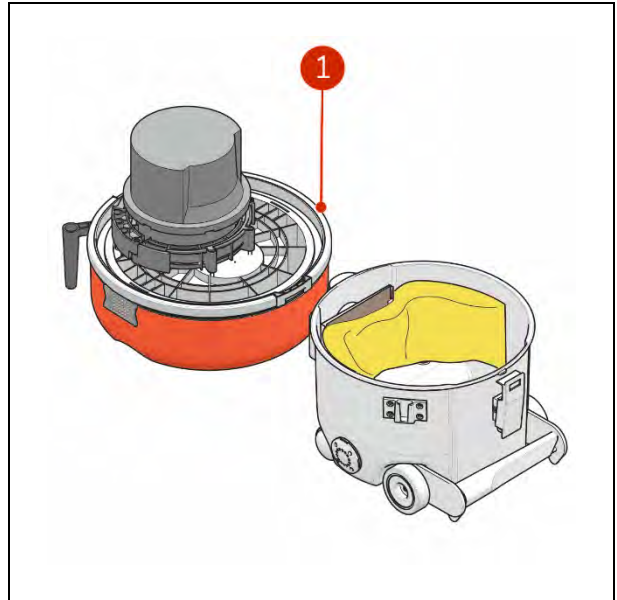
4. Trek de kap (afb. 10, pos. 1) naar de zijkant van de slangingang en til hem op.



Afbeelding 10

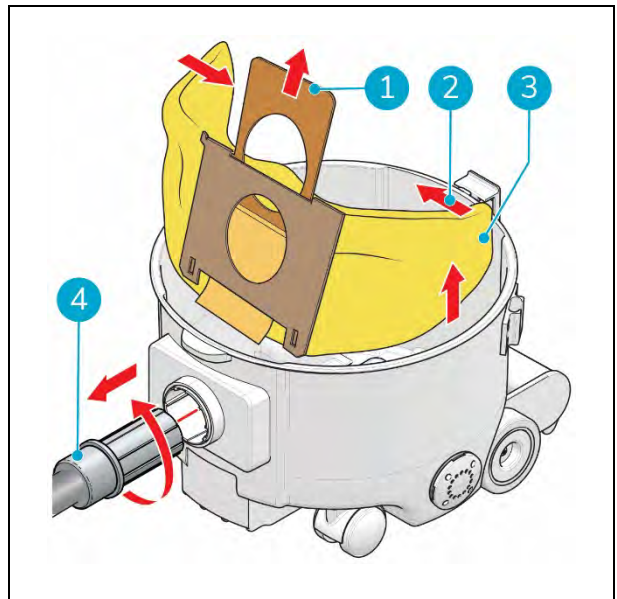


5. Leg de kap ondersteboven op een effen oppervlak (afb. 11, pos. 1).



Afbeelding 11

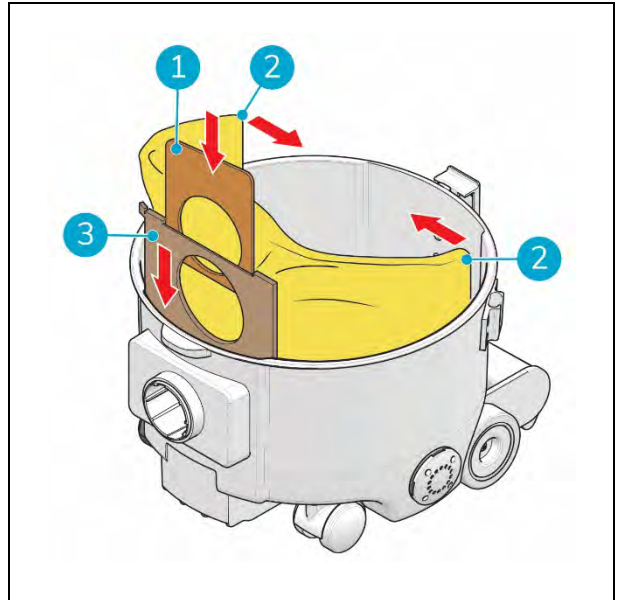
6. Draai de slang (afb. 12, pos. 4) naar links en verwijder deze van de slangaansluiting.
7. Trek aan het kartonnen label (afb. 12, pos. 1) om de stofzak af te sluiten.
8. Vouw de uiteinden van de stofzak (afb. 12, pos. 2) naar elkaar toe.
9. Verwijder de oude stofzak (afb. 12, pos. 3).



Afbeelding 12

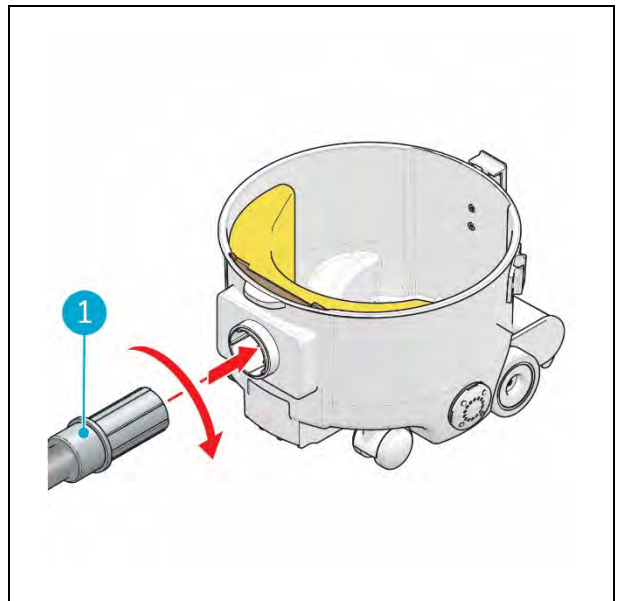


10. Schuif de kartonnen kraag van de nieuwe filterzak (afb. 13, pos. 3) in de sleuven om de stofzak volledig te plaatsen.
11. Duw het kartonnen label (afb. 13, pos. 1) naar beneden om de zak te openen.
12. Vouw de stofzak open (afb. 13, pos. 2).



Afbeelding 13

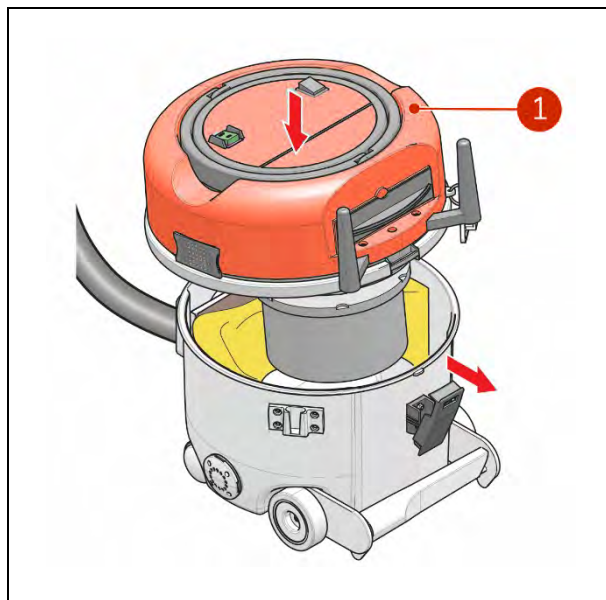
13. Plaats de slang (afb. 14, pos. 1) in de slangaansluiting en draai deze rechtsom om hem te vergrendelen.



Afbeelding 14



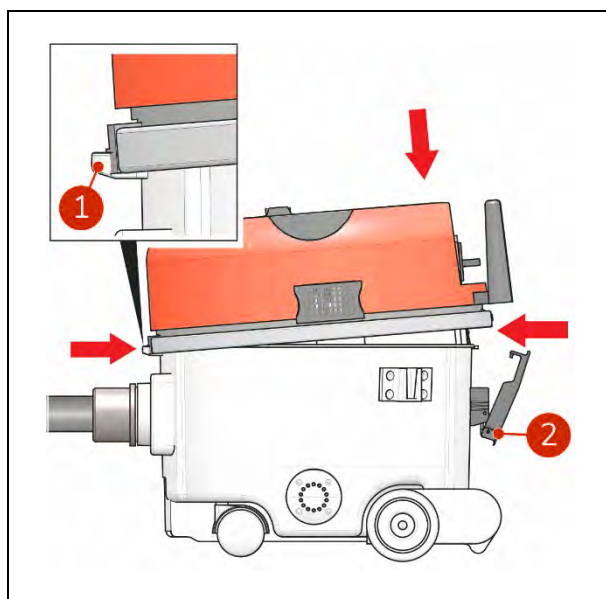
14. Plaats de kap (afb. 15, pos. 1) op de behuizing.



Afbeelding 15

15. Zorg ervoor dat de opening in de kap goed past op de nok van de behuizing (afb. 16, pos. 1).

16. Maak de vergrendeling vast (afb. 16, pos. 2).



Afbeelding 16



ATTENTIE

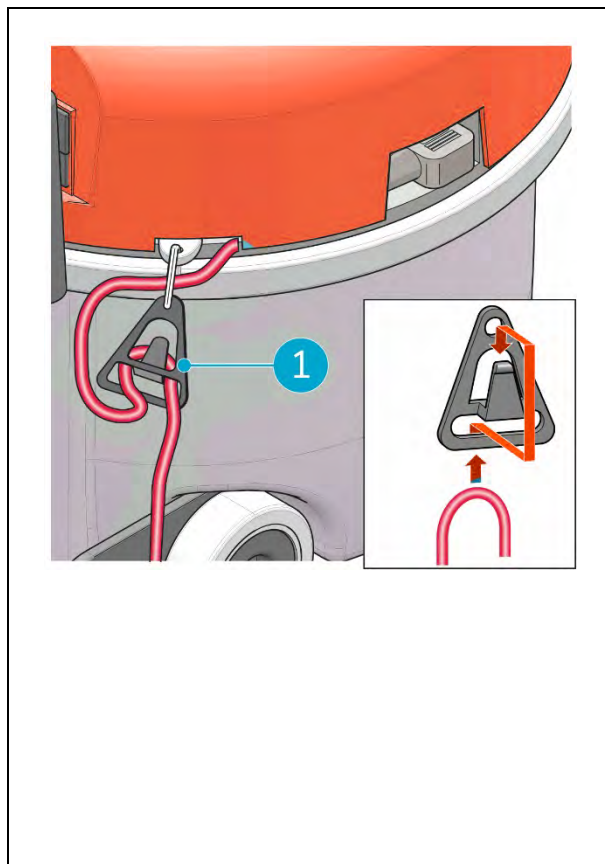
Zorg ervoor dat de kap correct op de behuizing is geplaatst, anders wordt er valse lucht aangezogen wat van invloed is op de prestaties van de i-vac® 6.



6 Werking

6.1 Voordat u begint

1. Controleer of het netsnoer in de trekontlasting van de kabel zit (afb. 17, pos. 1).
2. Controleer of het netsnoer niet beschadigd is. Haal de kabel door een vezeldoek.
3. Controleer of de stofzak in de i-vac® 6 is geplaatst. Zie ook paragraaf 5.3.
4. Zorg ervoor dat u de juiste zuigmond gebruikt voor het beoogde doel. Zie ook paragraaf 1.1, afbeelding 2.
5. Controleer de borstel van het hulpstuk op slijtage. Zie ook paragraaf 6.3.4.
6. Controleer alle filters. Zie ook paragraaf 7.2.

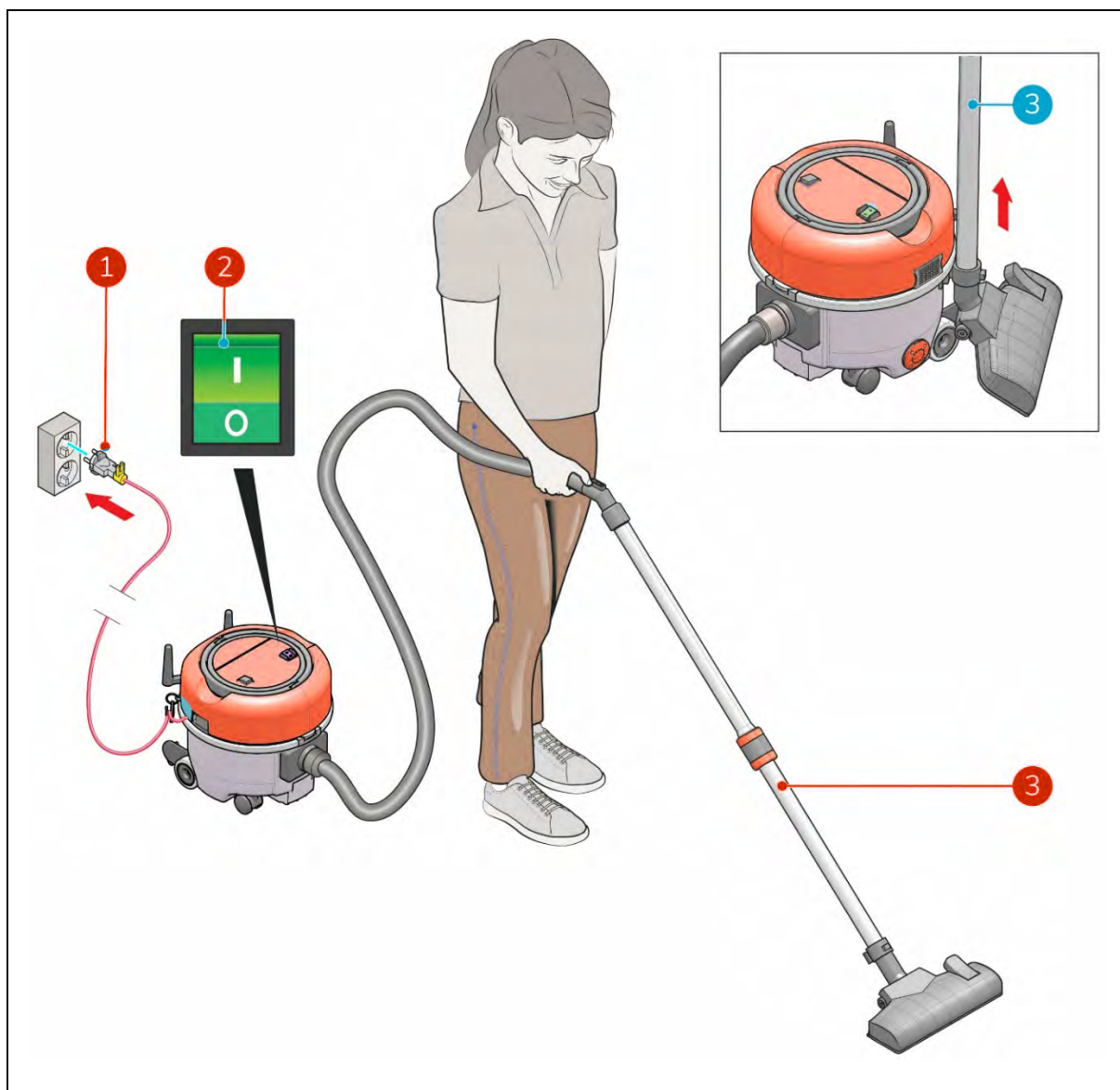


Afbeelding 17



6.2 Starten

1. Plaats het netsnoer in het stopcontact (afb. 18, pos. 1), het groene lampje in de AAN/UIT-schakelaar (afb. 18, pos. 2) op de kap moet gaan branden.
2. Zet de i-vac® 6 met de hand aan met de AAN/UIT-schakelaar (afb. 18, pos. 2).
3. Neem de steel uit de houder (afb. 18, pos. 3).
4. Begin met stofzuigen.



Afbeelding 18

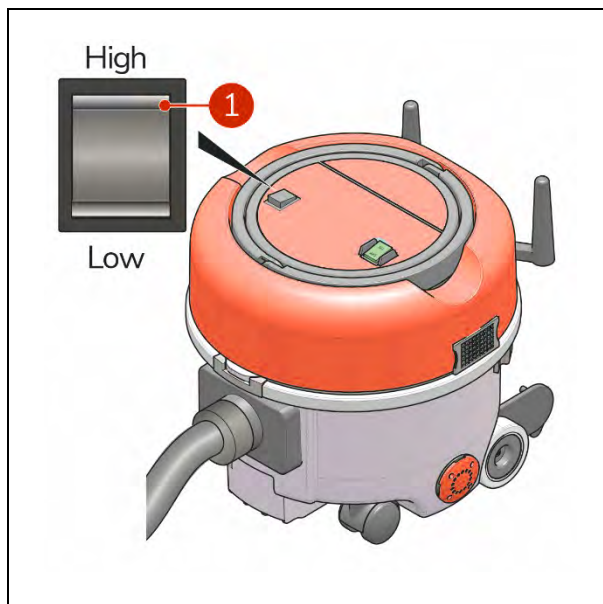


6.2.1 Snelheid aanpassen

Druk op de hoog/laag-schakelaar om de snelheid van de zuigmotor aan te passen (afb. 19, pos. 1).

Hoog: verhoogde zuigkracht, maar ook hoger geluidsniveau.

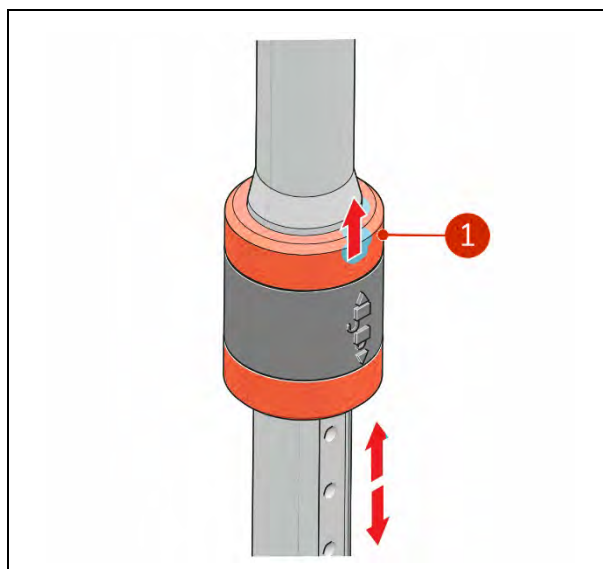
Laag: verminderd geluidsniveau, maar ook minder zuigkracht. Deze instelling is handig voor het schoonmaken tijdens kantooruren.



Afbeelding 19

6.2.2 Hoogte aanpassen

Ontgrendel de steel door aan de knop (afb. 20, pos. 1) op de steel te trekken, pas de lengte van de steel aan en laat de knop los om de steel weer te vergrendelen.



Afbeelding 20

6.2.3 Werken op trappen of oneffen oppervlakken

Plaats de i-vac® 6 op de twee beugels voor de kabelopslag. De slang kan in een speciale beugel worden geplaatst. In deze stand kan de i-vac® 6 niet wegglijden. Zie paragraaf 3.3, afbeelding 6.

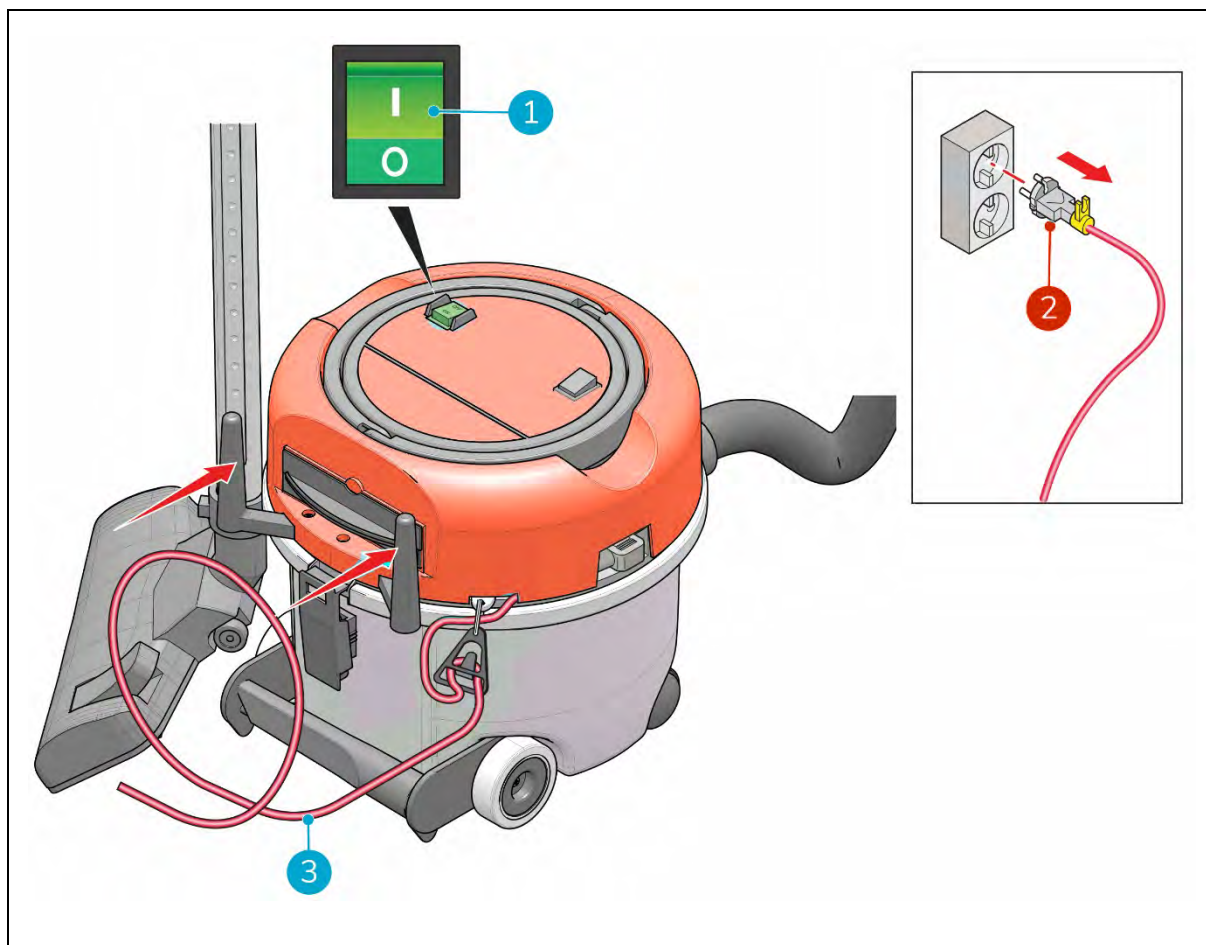
6.2.4 De stofzak controleren

Controleer de stofzak minstens één keer per week. Vervang de zak als deze er vervuild of verstopt uitziet. Zie paragraaf 5.3.



6.2.5 Na het gebruik

1. Druk op de AAN/UIT-schakelaar (afb. 21, pos. 1) op de kap van de i-vac® 6 om het apparaat uit te schakelen.
2. Haal het netsnoer uit het stopcontact. (afb. 21, pos. 2)
3. Wikkel het netsnoer om de twee haken voor kabelopslag (afb. 21, pos. 3) aan de zijkant van de stofzuiger. **Begin vanaf de kant van het apparaat.**



Afbeelding 21



7 Onderhoud



WAARSCHUWING

Voordat u met onderhoud begint of onderdelen vervangt: **schakel de i-vac® 6 uit en haal het netsnoer uit het stopcontact.**

De i-vac® 6 vereist niet veel onderhoud, maar het wordt aanbevolen om de machine schoon te maken na gebruik en voor het opbergen.

Voor een goede werking en een lange levensduur van de i-vac® 6, is het belangrijk om de aanbevolen onderhoudsintervallen in deze handleiding te volgen. Zie paragraaf 7.5.

Onderhoud dat niet in deze handleiding wordt beschreven, moet door uw partner voor de i-vac® 6 worden uitgevoerd. Zorg ervoor dat u het model en serienummer van de i-vac® 6 bij de hand hebt wanneer u een partner belt. Voor meer informatie kunt u het contactformulier op www.i-teamglobal.com invullen.

Onderhoud en montage/demontage van de i-vac® 6 moet worden uitgevoerd door een volwassene.

7.1 Schoonmaken



WAARSCHUWING

Maak de i-vac® 6 niet schoon met een hogedrukreiniger en dompel het apparaat niet onder in water!

7.1.1 Het apparaat schoonmaken

Neem de buitenkant van het apparaat af met een vochtige doek.

7.1.2 De slang en de steel schoonmaken

Zorg dat de slang en de buis niet verstopt zijn. Verwijder voorwerpen die een verstopping veroorzaken door er zachtjes met uw hand op te slaan.



WAARSCHUWING

Gebruik geen scherp voorwerp om de slang of de steel te reinigen!



7.2 De filters en het geurtablet vervangen

Controleer alle filters voordat u gaat stofzuigen. Als ze vervuild of verstopt lijken, vervang ze dan.

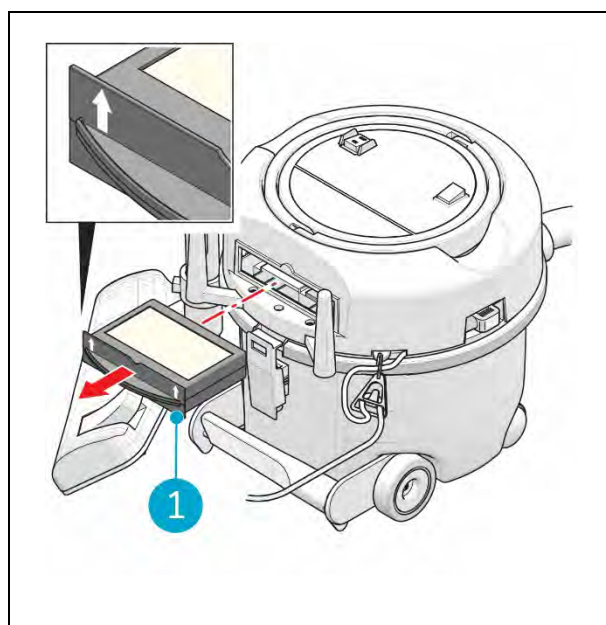
7.2.1 Het cassettefilter vervangen



LET OP

Wanneer u het nieuwe cassettefilter in de behuizing van de i-vac® 6 plaatst, zorg dan dat de pijlen op het filter naar boven wijzen.

1. Trek het cassettefilter (afb. 22, pos. 1) naar buiten via de bovenkant van de i-vac® 6.
2. Duw het nieuwe cassettefilter naar binnen via de bovenkant van de i-vac® 6.



Afbeelding 22

HEPA- en ULPA-filtertypen

Uw i-vac® 6 is uitgerust met een standaard cassettefilter, perfect voor dagelijkse reiniging. Behalve het standaard cassettefilter beschikt de stofzuiger over een HEPA- en ULPA-filter.

- Het HEPA-filter verwijdert pathogenen, allergenen en deeltjes die gezondheidsproblemen veroorzaken die vaak samenhangen met astma.
- De ULPA-filters worden gebruikt in omgevingen waar de lucht aan een hoge standaard voor zuiverheid moet voldoen.

Neem contact op met uw lokale i-team partner voor alle benodigde filtercertificeringen.

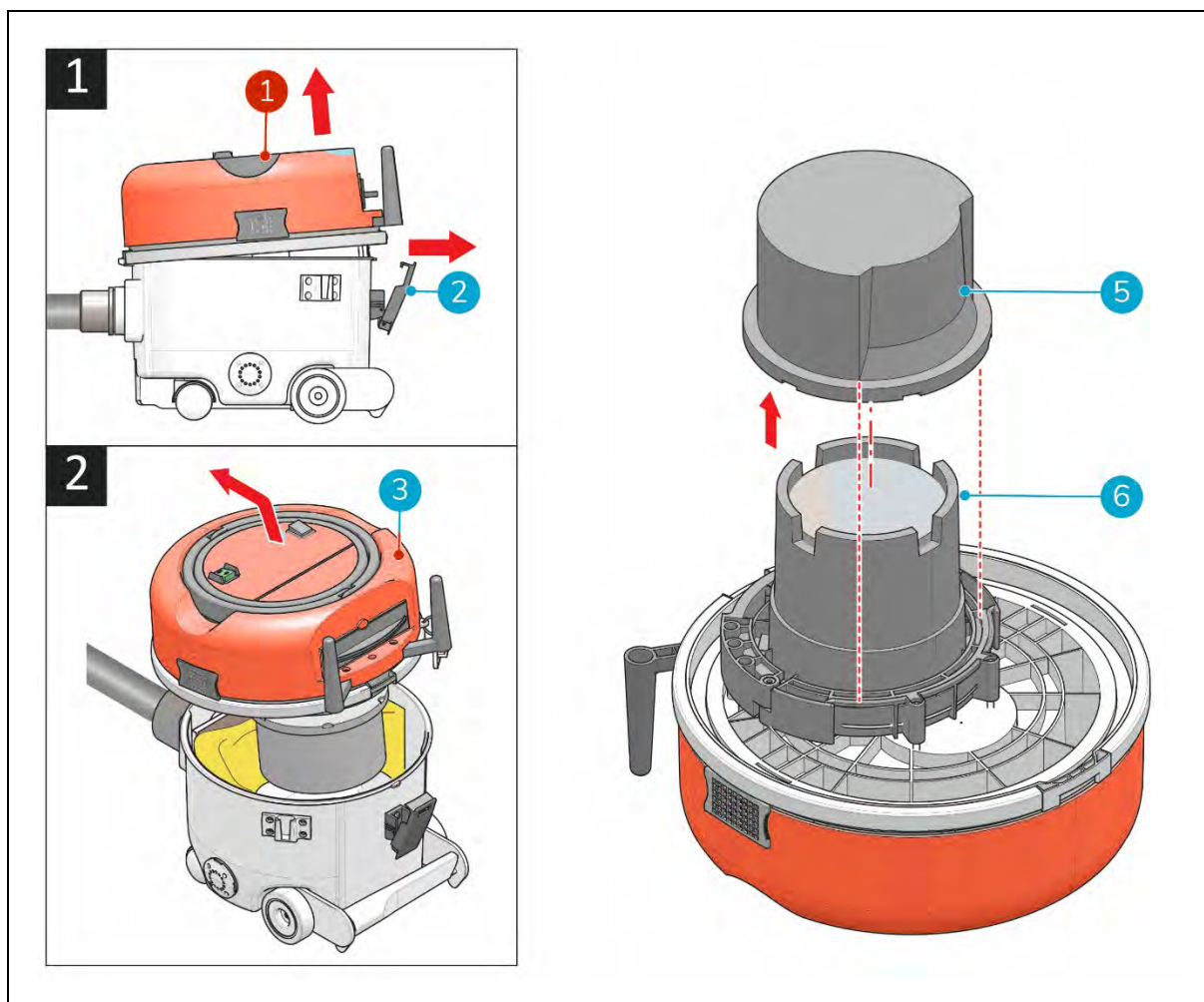


7.2.2 Het vervangen van het motorfilter

TIP:

De levensduur van het motorfilter kan worden verlengd tot 8 maanden als u het om de 2,5 maand schoonzuigt of er zachtjes met uw hand op slaat.

1. Maak de vergrendelingen los (afb. 23, pos. 2).
2. Til de kap (afb. 23, pos. 1) op onder de grijze rand aan de zijkant van de vergrendeling.
3. Trek de kap naar de zijkant van de slangingang en til hem op (afb. 23, pos. 3).
4. Leg de kap ondersteboven op een effen oppervlak.
5. Til het oude motorfilter (afb. 23, pos. 5) omhoog om het te verwijderen.



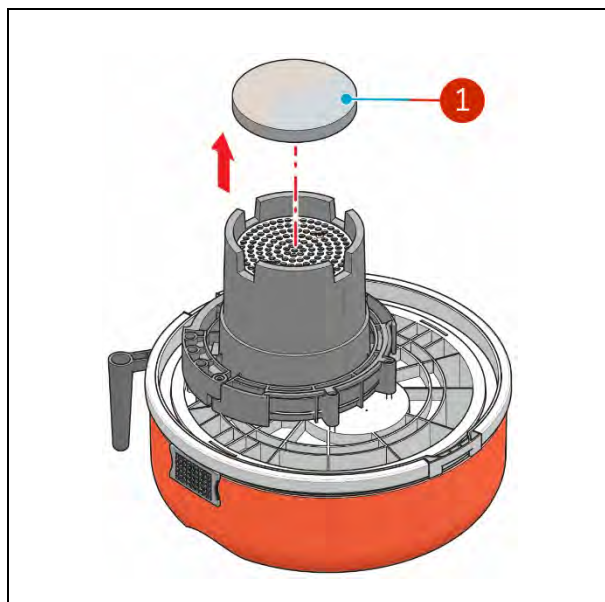
Afbeelding 23

6. Plaats het nieuwe motorfilter. Lijn de uitsparing van het filter uit met de uitsparing aan de bovenkant van de motor (afb. 23, pos. 6).
7. Duw het filter over de motor totdat het helemaal naar beneden is.
8. Plaats de kap terug op de behuizing. Begin aan de zijkant met de slangingang. Zorg ervoor dat de opening op de kap rond de lip op de behuizing valt.
9. Maak de vergrendeling vast.



7.2.3 De geluiddemper bovenop de motor vervangen

1. Maak de vergrendeling los (afb. 23, pos. 2).
2. Til de kap (afb. 23, pos. 1) op onder de grijze rand aan de zijkant van de vergrendeling.
3. Trek de kap naar de zijkant van de slangingang en til hem op (afb. 23, pos. 3).
4. Leg de kap ondersteboven op een effen oppervlak.
5. Til het motorfilter (afb. 23, pos. 5) omhoog om het te verwijderen.
6. Haal de oude geluiddemper (afb. 24, pos. 1) uit de bovenkant van de motor
7. Plaats de nieuwe geluiddemper.
8. Plaats het motorfilter terug. Lijn de uitsparingen van het filter uit met de uitsparingen op de kap van de i-vac® 6 (zie afb. 23).
9. Duw het filter over de motor totdat het helemaal naar beneden is.
10. Plaats de kap terug op de behuizing. Begin aan de zijkant met de slangingang. Zorg ervoor dat de opening op de kap rond de lip op de behuizing valt.
11. Maak de vergrendeling vast.



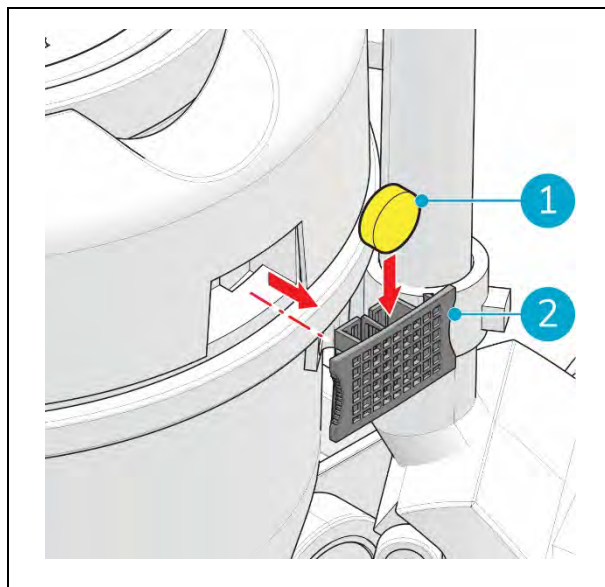
Afbeelding 24



7.2.4 Het geurtablet vervangen

Vervang het geurtablet elke 3 maanden.

1. Trek de tablethouder (afb. 25, pos. 2) uit de kap van de i-vac® 6.
2. Haal het oude geurtablet eruit.
3. Plaats het nieuwe geurtablet (afb. 25, pos. 1).
4. Duw de tablethouder terug in de kap van de i-vac® 6.



Afbeelding 25

7.3 Staat van het hulpstuk

Zorg ervoor dat u de staat van het hulpstuk controleert voor gebruik. Vervang het hulpstuk alleen wanneer de machine is uitgeschakeld.

7.4 Beschadigde of versleten onderdelen

Beschadigde of versleten onderdelen moeten onmiddellijk worden vervangen. Neem contact op met uw lokale i-team Professional-partner of ga naar www.i-teamglobal.com voor meer informatie.

7.5 Onderhoudsfrequentie

Zorg ervoor dat periodiek en preventief onderhoud geregeld wordt uitgevoerd om een veilige werking te garanderen. Het niet uitvoeren van het vereiste onderhoud kan schade aan de i-vac® 6 veroorzaken en kan een risico vormen voor de gebruiker.

Bij dagelijks gebruik adviseren wij, afhankelijk van de gebruiksfrequentie en het type vervuiling, om alle filters van de i-vac® 6 om de 6 maanden te vervangen.

Controleer alle filters elke keer voordat u begint te stofzuigen.

Vervang het geurtablet elke 3 maanden.

7.6 Opbergen

- Berg de i-vac® 6 binnenshuis op.
- Plaats de i-vac® 6 op de wielen of hang het apparaat aan de twee beugels voor de kabelopslag om ruimte te besparen. In beide posities kan het apparaat in een speciale beugel worden geplaatst.



8 Problemen oplossen

Probleem	Oorzaak	Oplossing
Geen stroom/groen lampje in AAN/UIT-schakelaar brandt niet	Hoofdvoedingskabel gebroken	Vervang het netsnoer.
	Netsnoer niet aangesloten	Sluit het netsnoer aan.
	Geen spanning op stopcontact	Controleer stopcontact.
	Hoofdschakelaar uit	Schakel de hoofdschakelaar in.
Whizzo maakt een fluitend geluid	Filterzak vol	Schakel de i-vac [®] 6 uit en vervang de filterzak.
	Slang geblokkeerd	Schakel de i-vac [®] 6 uit en verwijder de blokkering.
	Steel geblokkeerd	Schakel de i-vac [®] 6 uit en verwijder de blokkering.
	Zuigmond geblokkeerd	Schakel de i-vac [®] 6 uit en verwijder de blokkering.
i-vac [®] 6 stopt met zuigen	Motor oververhit, een thermische schakelaar heeft de motor uitgeschakeld	Laat de i-vac [®] 6 afkoelen. Controleer de filters, stofzak en slang: zie 6.3.2. en 6.3.3. Wacht ongeveer 30 minuten. Start de i-vac [®] 6 door op de "ON"-knop te drukken.
Weinig zuigkracht	Filterzak vol	Schakel de i-vac [®] 6 uit en vervang de filterzak.
	Slang niet goed bevestigd	Schakel de i-vac [®] 6 uit en sluit de slang weer aan.
	Kap niet goed op behuizing geplaatst	Schakel de i-vac [®] 6 uit en plaats de kap terug op de behuizing.
	Filters zijn vol	Vervang de filters.
i-vac [®] 6 maakt een vreemd geluid	Motor is kapot	Vervang de motor.
	Koolborstels zijn versleten	Vervang de motor.
i-vac [®] 6 ruikt vreemd	Filters zijn vol	Vervang de filters.



9 Buitenbedrijfstelling en verwijdering



ATTENTIE

De eigenaar van de i-vac® 6 is verantwoordelijk voor de juiste afdanking van het apparaat.

De i-vac® 6 bevat aan het einde van de levensduur nog steeds waardevolle onderdelen. Daarom moet het apparaat worden afgevoerd in overeenstemming met uw lokale wet- en regelgeving voor recycling van elektrische apparatuur.

Doe het volgende voordat u het apparaat weggooit:



1. Verwijder alle losse onderdelen zoals zuigmond, slang en steel.
2. Gooi alle items weg in overeenstemming met uw lokale wet- en regelgeving.

TIP:

Neem contact op met uw lokale i-team partner om de mogelijkheid na te gaan van het retourneren van onderdelen aan het einde van de levensduur van uw i-vac® 6.



10 Bijlagen

10.1 CE-certificaat



EG/EC DECLARATION OF CONFORMITY

We: Future Cleaning Technologies B.V., Hoppenkuil 27b, 5626 DD Eindhoven, Nederland

Hereby declare the following equipment:

Product: **Vacuum Cleaner**
Model: **Hi-Filtration 6.0**
Rating: **220-240V 50Hz**
850W
Class II
IPX0

Fulfils all the relevant provisions of European Low Voltage Directive 2006/95/EC and EMC Directive 2004/108/EC. This equipment has been designed and manufactured in accordance with following harmonized European standards:

EN 60355-1:2002 + A11:2004+A1:2004+A12:2006+A2:2006+A13:2008
EN 60335-2-2:2003+A1:2004+A2:2006
EN 60335-2-69:2009
EN 62233:2008
EN 55014-1:2006+A1:2009
EN 61000-3-2:2006+A1:2009+A2:2009
EN 61000-3-3:2008
EN 55014-2:1997+A1:2001+A2:2008

Eindhoven, 11.09.2010

Frank van de Ven
Director

(Place and date of issue)

(Name and signature by authorized person)



Dit document maakt deel uit van het technische dossier van de i-vac[®] 6 en is beschikbaar op aanvraag.